



# Profil REM

## Radiation Exposure Management

Réunion annuelle **IHE** France  
8 décembre 2008

Philippe PUECH, MD, PhD  
Joël CHABRIAIS, MD

Société Française de Radiologie  
IHE-F User Co-chair





# Pourquoi ?

- EURATOM 97/43
  - Justification clinique => Demande
  - Mesure de la dose délivrée
  - Compte rendu
  - Optimisation
  - Niveau de référence => transmission information
- Obligation légale de suivre et gérer les questions de dosimétrie patient.
- Registres nationaux



# Courte historique

- Juin 2007 : présentation au DICOM WG10
- Juillet 2007 :
  - White paper diffusé à DICOM et IHE
  - Short proposal pour profil IHE
- Août 2007 : retenu dans la short list et detailed proposal. Support international des utilisateurs.
- Septembre 2007 : retenu pour le cycle 2007-2008
- Juin 2008 : Publication du texte final pour « trial implementation »
- Février 2009 : Test au connect-a-thon US



# Les points clés du profil

- Gestion complète du workflow dosimétrique
- Basé sur les DICOM SR « Radiation Dose Report » et « CT Radiation Dose Report »
- Acteur « Acquisition Modality » :
  - Évidemment sur les modalités
  - Peut-être une station autonome ou module du SIR (saisie manuelle, transcription des attributs MPPS en attributs DICOM SR)
- Acteurs « Dose Information Reporter » et « Dose Information Consumer »
- Alimentation des registres nationaux : acteur « Dose Register »

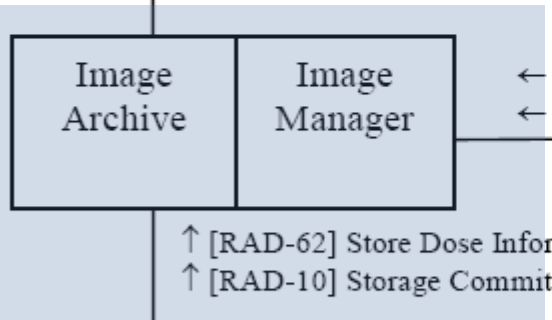
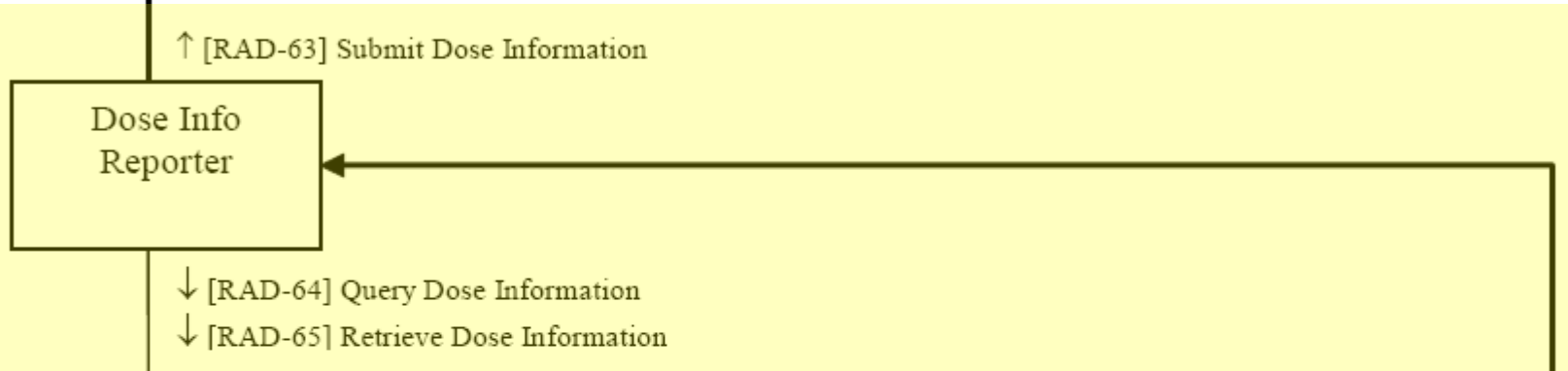


# Les points clés du profil

Acteurs	Systèmes concernés	Transactions supportées	
Acquisition Modality	Modalités d'acquisition d'image Station de saisie Module du SIR	Store Dose Information	<i>Stocker l'information Dose</i>
		Storage Commitment	<i>Confirmation de stockage</i>
Image Manager/Archive	PACS	Store Dose Information	<i>Stocker l'information Dose</i>
		Storage Commitment	<i>Confirmation de stockage</i>
		Query Dose Information	<i>Demander l'information Dose</i>
		Retrieve Dose Information	<i>Récupérer l'information Dose</i>
Dose Information Reporter	SIR SIH	Query Dose Information	<i>Demander l'information Dose</i>
		Retrieve Dose Information	<i>Récupérer l'information Dose</i>
		Submit Dose Information	<i>Soumettre l'information Dose</i>
		Store Dose Information	<i>Stocker l'information Dose</i>
Dose Information Consumer	SIR SIH	Query Dose Information	<i>Demander l'information Dose</i>
		Retrieve Dose Information	<i>Récupérer l'information Dose</i>
		Store Dose Information	<i>Stocker l'information Dose</i>
Dose Register	Registres	Submit Dose Information	<i>Soumettre l'information Dose</i>

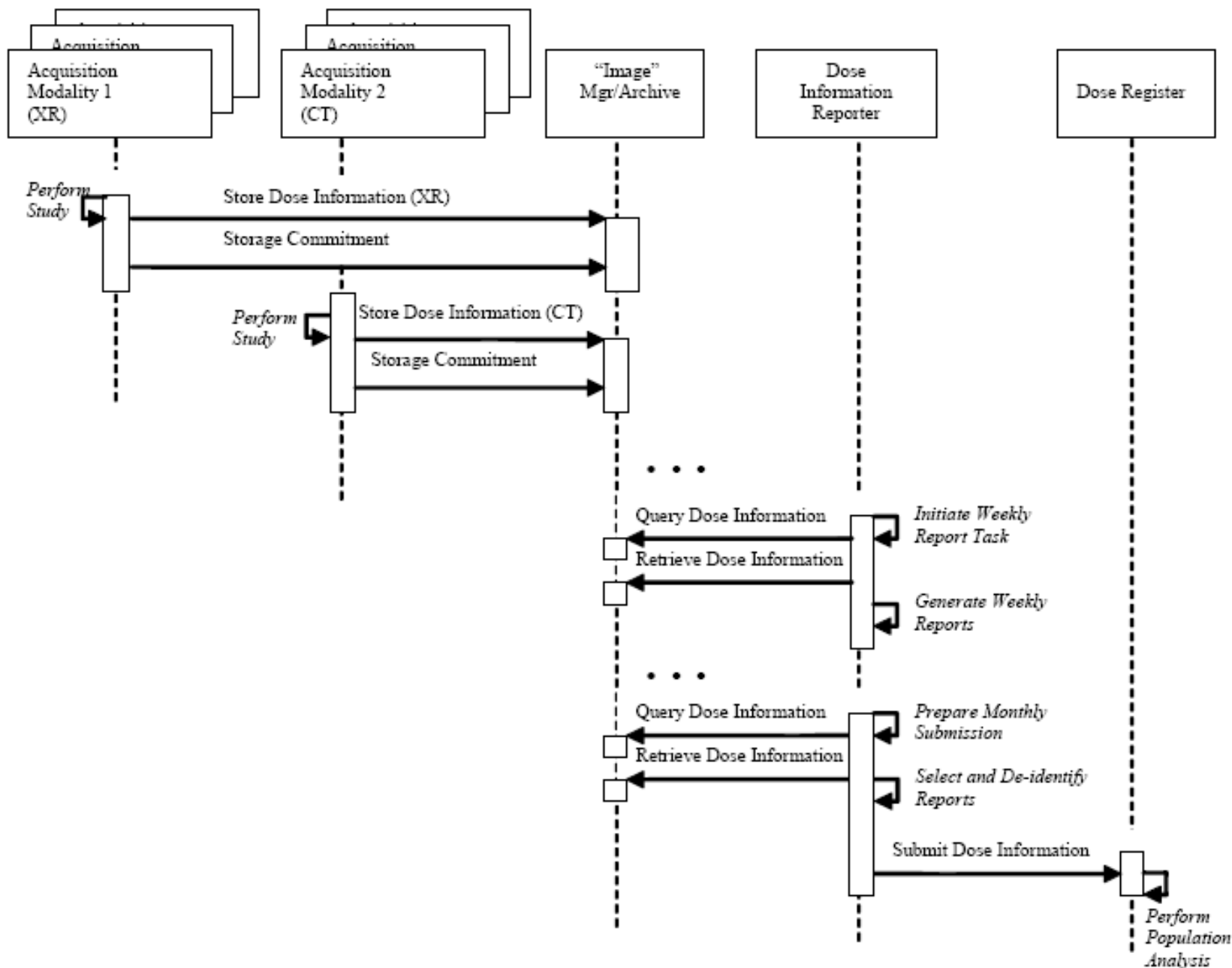


Dose Register



Acquisition Modality

→ [RAD-62] Store Dose Information







# La place des SIR

- Rôle clé
- Lien demande - dose délivrée (**Euratom**)
- Intégration automatique de l'information dosimétrique au compte rendu (**Euratom**)
- Suivi du cumul de dose par patient (alerte si excès de demandes lors d'un séjour)
- Confrontation aux NRD (Niveaux de Références Dosimétriques) (**Euratom**) régulièrement mis à jour par l'IRSN
- Optimisation par suivi des pratiques (**Euratom**), évolution des doses par :
  - Modalité
  - Type d'examen
  - Pathologie
- Benchmarks par services demandeurs, médecins demandeurs, médecins réalisateurs...





# Les évolutions envisagées

- Extensions à : interventionnel, cardiologie, odontologie, médecine nucléaire, radiothérapie
- Enrichissement des informations transmises aux registres
- Implication des SIH pour la consolidation au niveau établissement



# Quelle adoption ?

- **Mobilisation des utilisateurs**
  - SFR, ESR, ACR, Japon, Physiciens en médecine (Espagne, US...)
- **Présenté à la Commission Européenne**
  - Radiation Clinical Audit Workshop, Tampere (IHE REM Abstract & Poster, Sept 8-10, 2008)
- **Espace dédié aux JFR'2008 (SFR 4i et IRSN)**
- **Les principaux industriels des modalités ont décidé d'adopter et implémenter le profil**
  - CAT 09 US : 7 modalités, 2 images managers/archive, 2 dose information reporter, 1 dose information consumer et 1 dose register inscrits
  - **Démonstration JFR 2009 (SFR, IRSN, ASN)+++**
  - CAT 09 EU ?



# Contacts SFR

- En cours de développement, pour toute demande d'information sur les besoins :
  - Groupe SFR 4i :
    - Dr Philippe Puech : [puech@dicomworks.com](mailto:puech@dicomworks.com)
    - Dr Joël Chabriaais : [joel.chabriaais@wanadoo.fr](mailto:joel.chabriaais@wanadoo.fr)
  - Groupe Radioprotection de la SFR :
    - Pr Hubert Ducou Le Pointe : [hubert.ducou-le-pointe@trs.aphp.fr](mailto:hubert.ducou-le-pointe@trs.aphp.fr)
- Contact à l'IRSN :
  - Mr Bernard Aubert : [bernard.aubert@irsn.fr](mailto:bernard.aubert@irsn.fr)